



# Brakel® BA-2 systeem

## 2-zijdige oplegging

### Algemeen

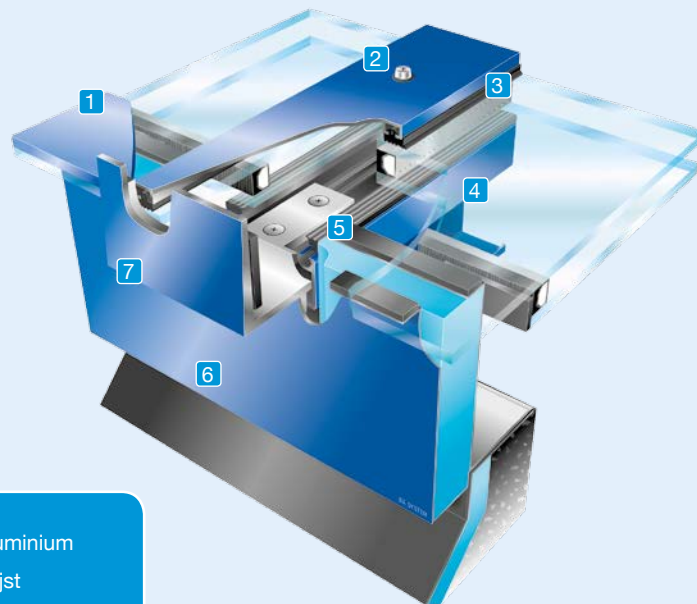
Bij dit roedesysteem worden de ruiten 2-zijdig gedragen en ingeklemd. Vanwege de economische dikte van de ruiten dient de breedtemaat niet te groot te worden genomen (700-800 mm hart-op-hart maat roeden).

### Toepassing

Glasdaken in geïsoleerde en ongeïsoleerde uitvoering. Uitermate geschikt voor industriële toepassing.

### Esthetica

- Profielbreedte van zowel 50 mm (BA5-roeden) als 60 mm (BA6-roeden) voor hoofddraagrichting
- Kokerprofielen en I-profielen toepasbaar
- Diverse typen afdeklijsten in 50 mm en 60 mm breedte



- 1 Glasoverlap met aluminium zetwerk beschermlijst
- 2 Rvs-bevestigingsmaterialen
- 3 Platte afdeklijst PL5-07
- 4 Hoofddraagprofiel BA5-80I
- 5 EPDM rubber voor duurzame afdichting
- 6 Hoogwaardig aluminium zetwerk
- 7 Voldoende brede aluminium glashaak

## Techniek

- De glasdikte wordt per situatie bepaald met ons glas- en roedeprogramma
- Aluminium profielen EN-AW 6060 (AlMg Si 0,5)
- Aluminium plaatmateriaal EN-AW 5005 (AlMg1; anodiseren)  
EN-AW 5754 (AlMg3; moffelen, onbehandeld)
- Thermische onderbreking
- EPDM-beglazingsrubbers 60° shore
- Oppervlaktebehandeling: anodiseren of moffelen
- Rvs-bevestigingsmiddelen
- Glas voorzien van glasoverlap

## Doorsneden

Onderstaande doorsneden zijn slechts enkele voorbeelden in 3D en 2D.

Voor specifieke details verwijzen wij u graag naar onze website.

