



## BA-4R systeem rubberoplegprofiel

### Algemeen

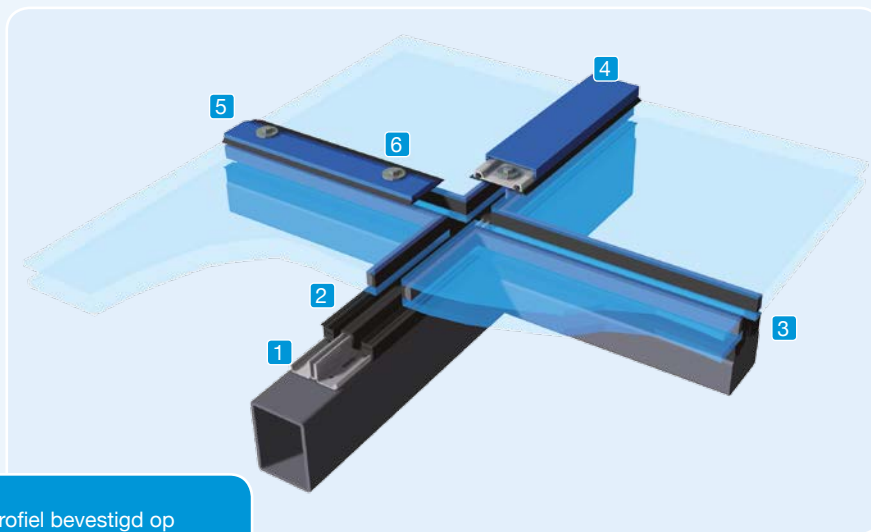
Bij dit systeem worden ruiten op een EPDM-rubber gelegd. Het totaal wordt gedragen door de onderliggende staal- of houtconstructie. De EPDM-afdichtingen zijn speciaal ontworpen voor een gecontroleerde waterafvoer van de dwarsdraagrichting naar de hoofddraagrichting. Ruiten worden 4-zijdig gedragen. Afhankelijk van de gekozen afdekking kunnen de ruiten 2- of 4-zijdig ingeklemd worden. Het systeem laat grote ruitafmetingen toe en heeft een uitstekende lucht- en waterdichtheid.

### Toepassing

Glasdaken en vliesgevels met stalen achtergrond in geïsoleerde en ongeïsoleerde uitvoering.

### Esthetica

- Profielbreedte van 60 mm (BA6-R-roeden) voor de hoofddraagrichting
- Profielbreedte van 60 mm (BA6-RD-roeden) voor de dwarsdraagrichting
- Diverse typen afdeklijsten 60 mm breedte
- Stalen onderconstructie uit I- of kokerprofielen
- Houten onderconstructie
- Ook toepasbaar: ruiten met siltalvoeg



- 1 Schroefprofiel bevestigd op onderconstructie
- 2 EPDM; BA6-R-roede
- 3 EPDM; BA6-RD-roede
- 4 Klik- en klemafdeklijst KLB6-13
- 5 Platte afdeklijsten PLD5-07
- 6 Rvs-bevestiging

## Techniek

- De glasdikte wordt per situatie bepaald met ons glas- en roedeprogramma
- Aluminium profielen EN AW 6060 (AlMg Si 0,5)
- Aluminium plaatmateriaal EN AW 5005 (AlMg1; anodiseren)  
EN AW 5754 (AlMg3; moffelen, onbehandeld)
- EPDM-roeden 70° shore
- Thermische onderbreking
- Oppervlaktebehandeling afdekljsten: anodiseren of moffelen
- Rvs-bevestigingsmiddelen
- Diverse (brand)ventilatiesystemen zijn in deze constructie te integreren

## Doorsneden

Onderstaande doorsneden zijn slechts enkele voorbeelden in 3D en 2D.

Voor specifieke details verwijzen wij u graag naar onze website.

